

# LymphaPress®

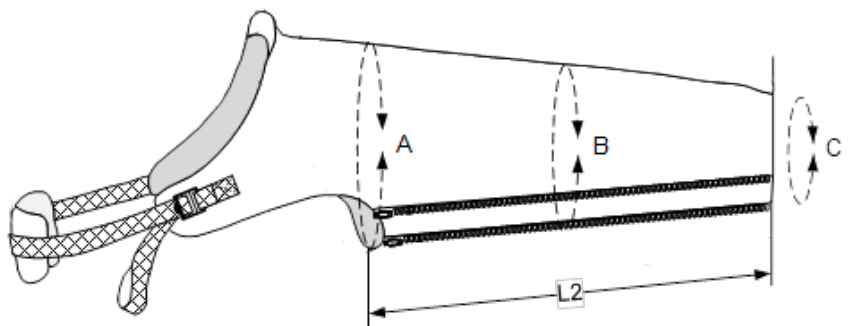
## Armmanschett med integrerad skuldra

### Lympha Press Armmanschett med integrerad skuldra

Armmanschettarna rekommenderas till brukare som har ödem i en arm. Manschettan utövar kompression på en arm och samma sidas skuldra. Det sinnrika med en armmanschett som har skulderdel är att vätskan inte ska stanna vid skuldran, utan pressas förbi skuldran så att den lättare tas om hand av lymfkärl och lymfnoder högre upp.

Manschettan sitter på plats under hela behandlingen med ett stadigt diagonalt band över kroppen (se bild). Med ett enkelt program kan kompressionen i skulderdelen kopplas bort, om så önskas. Brukaren har den andra handen fri under behandlingen.

Armmanschetterna har 12 överlappande luftkamrar och finns i 2 längder. Varje armmanschett kan regleras till två olika storlekar med hjälp av integrerade dragkedjor.



### Måttabell för armmanschett med integrerad skuldra

Varunr.	Storlek	Maximal manschettdimension (cm)			Längdmått (cm)
		A (överarm)	B (armbåge)	C (perifert)	L2
022133	Small	52	45	41	72
022135	Standard/Medium	63	49	41	72
022136	XL	74	56	49	91

För mer information kontakta:

Tlf.: +45 32 97 15 25 | [www.lymphapress.se](http://www.lymphapress.se) | [info@apodan.dk](mailto:info@apodan.dk)

# Mätpunkter på kroppen inför val och storlek av manschett

**Mätpunkter på kroppen - Mät med måttband, men dra inte åt så att huden trycks in!**

Till överkroppsmanschetter	Armmanschett	Comfy arm	Jackmanschett
Omkrets underarm, bredaste stället	x	x	x
Omkrets armbåge, med sträckt arm	x	x	x
Omkrets överarm, bredaste stället	x	x	x
Omkrets bål i brösthöjd		x	x
Omkrets midja (mellan revben och höftben)		x	x
Armlängd, sträckt arm (från långfingerspets till armhåla)	x	x	x
Ange höger eller vänster sida		x	



Armmanschett



Comfy Armmanschett



Jackmanschett

Till underkroppsmanschetter	Benmanschetter, alla	Byxmanschetter och LymphaPod
Omkrets ankel	x	x
Omkrets vad, bredaste stället	x	x
Omkrets knä, med sträckt ben	x	x
Omkrets lår, bredaste stället	x	x
Omkrets höft, bredaste stället		x
Omkrets midja		x
Benlängd medialt (mät på insidan av benet från golv till gren)	x	x



Benmanschett med korbarrband och fyra luftkammare i foten



Comfy Benmanschett med blixtlås och en luftkammare i foten



Byxmanschett Standard eller XL



LymphaPod Byxmanschett

## Val av manschettstorlek

När pumpen fyller manschetten med luft, kommer luftintaget att anpassa kompressionen efter kroppskonturen. Välj därför en större manschettstorlek än kroppsmåtten.

Tänk på att när luften fylls i benmanschettens luftkammare under foten, så kommer manschetten att dras något nedåt (i perifer riktning). Därför rekommenderar vi att man väljer en benmanschett som är cirka 10 cm längre än personens benlängd.