

# Användarmanual



## Lympha Press Mini®

# Innehållsförteckning

|          |                                     |           |
|----------|-------------------------------------|-----------|
| <b>1</b> | <b>Kliniska applikationer .....</b> | <b>1</b>  |
| <b>2</b> | <b>Inledning .....</b>              | <b>2</b>  |
| <b>3</b> | <b>Allmän beskrivning .....</b>     | <b>2</b>  |
| <b>4</b> | <b>Komponenter .....</b>            | <b>7</b>  |
| <b>5</b> | <b>Förberedelser .....</b>          | <b>9</b>  |
| <b>6</b> | <b>Drift .....</b>                  | <b>11</b> |
| <b>7</b> | <b>Underhåll .....</b>              | <b>13</b> |
| <b>8</b> | <b>Representant/Producent .....</b> | <b>14</b> |

Ingen text på denna sida

# 1 Kliniska applikationer

## 1.1 Indikeringar

Lymfödem

Primärt lymfödem, t.ex. medfödd (Milroys sjukdom)

Proximal tömning

Distal tömning

Sekundärt lymfödem, t.ex. efter mastektomi

Ljumsksdissektion

Kroniskt ödem med venöst ursprung

Posttraumatiskt ödem

Lymphatic filariasis (elefantsjuka)

Lipoödem (svullna ben)

Venös insufficiens

Åderbräck

Bensår

Påskyndande av sårhäkning

Postoperativ venös ligation eller stripping

Idrottsskador

## 1.2 Kontraindikationer



**OBS:**

Användning av Lympha Press Mini rekommenderas inte under följande omständigheter:

- Vid förekomsten av all smärta eller domningskänslor.
- Allvarlig åderförkalkning eller annan ischemisk vaskulär sjukdom.
- Obalanserad hjärtinsufficiens.
- Känd eller misstänkt djup ventrombos eller thrombophlebitis.
- Kallbrand.
- Dermatitis.
- Obehandlade eller infekterade sår.
- Allvarlig inflammation i behandlad kroppsdel.
- Färska hudborttagningar.

### **Varning:**

Vid användning av dessa pumpar transporteras vätska i kroppen och försiktighet ska därför iaktas gällande patienter med hjärtproblem. Användandet av högt tryck rekommenderas inte till patienter som lider av perifer artär ocklusivt syndrom.

## 2 Inledning

Systemen för kompressionsterapi består av kompressionspump och -plagg. De åstadkommer massage runt behandlad kroppsdel – distalt till proximalt – och reducerar överflödiga lymf- och venösa vätskor.

Alla pumpar fördelar, sekventiellt eller peristaltiskt, lufttryck via ett antal slangar. Slangarna är anslutna till en speciell manschett som innehåller upp till tolv omlottgående tryckceller. Manschetten placeras på kroppsdelens och kan enkelt justeras att passa olika storlekar.

Behandling av ben inkluderar antingen användning av en speciell stövel eller ett fullängdsmanschett med fastsatt stövel.

Massagecykeln är envägs-riktad med början utifrån på kroppsdelens och fortsätter mot mitten av kroppen. Uppblåsnings- och tömningscykeln är kort med behagligt tryck på behandlad kroppsdel.

Nedan finns information om våra olika pneumatiska kompressorer och multifördelade kompressionsplagg med flera kammare för olika kroppsdelar.

Alla pumpar är tillverkade för bilateral behandling om detta krävs.

För att på bästa sätt utnyttja denna kompressionspump rekommenderar vi att manualen noggrant genomläses innan användning. Noggrann efterföljning av läkarens instruktioner och regelbunden behandling ökar din livskvalitet.

Vid eventuella frågor eller vid behov av ytterligare information är du välkommen att kontakta din lokala återförsäljare. Besök gärna vår hemsida på [www.apodan.dk](http://www.apodan.dk) eller [www.lymphapress.com](http://www.lymphapress.com) för information om lokal återförsäljare och patientutbildning.

## 3 Allmän beskrivning

- **Lympha Press Mini, modell 201**, (Se fig. 3) bildar tryck mellan 20 – 80 mmHg och är avsedd för användning på klinik och i hemmet. Kompressionsplagget består antingen av manschetter försedda med blixtlås eller kardborrförsedda manschetter. Allt enligt patientens behov. Behandlingens varaktighet och frekvens, så väl som anlagt tryck, ska rekommenderas av läkare eller sjukgymnast..

## 3.1 Cykel

### 3.1.1 Lympha Press Mini

Sekventiell cykel: Cellerna inuti kompressionsplagget blåses upp sekventiellt – distalt och inåt. När samtliga celler blåsts upp töms de samtidigt. Man upplever själva behandlingen som ett tryck som byggs upp, blir kvar och sedan släpps, var 30:e sekund.

## 3.2 Säkerhetsåtgärder

### 3.2.1 Val av singelanslutning

Den 12-stiftade luftpluggen är asymmetriskt formad och har en placeringsmärkning. Detta för att säkerställa korrekt anslutning till pumpen. Pluggens stift förenklar anslutning/frånkoppling. I fall där behandlingen måste avbrytas kan pluggen enkelt dras ur för att tömma aktuellt tryck i luftkamrarna.

### 3.2.2 ID-nummer för luftslang

ID-nummer för luftslangarna finner du på slangändarna. Detta för att underlätta för operatören att uppblåsning sker i rätt ordningsföljd.

**Figur 1 - Numrerade ändar på luftslangar**



### 3.2.3 Enkel, säker borttagning av manschett

Varje manschett är fastsatt med antingen kardborrband eller blixtlås för enkel och säker borttagning.

### 3.2.4 Överbelastningssäkring

Pumpen är försedd med en överbelastningssäkring som skydd vid ett eventuellt strömavbrott.

### 3.2.5 Timerbrytare eller ON/OFF-brytare

Pumpen är försedd med en säker, dubbelverkande timer eller ON/OFF-brytare

## 3.3 Symboler på pumpen



#### Observera!

Läs instruktionerna noggrant innan användning. (Placerade på frontpanelen)



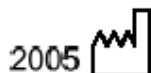
Studera instruktionerna innan användning. (Placerade på manschettens etikett)



Skyddsnivå – typ BF- pump. (Placerad på frontpanelen)



Dubbel isolering. (Placerad baktill på luftpumpen)



Tillverkningsdatum. (Placerad på pumpens undersida)



CE-märkning som visar överensstämmelse med EU-norm 93/42/EEC. (Medicinska direktiv för pump). (Placerad på front panelen)



Separat insamling för avyttring av elektrisk och elektronisk pump. (Placerad på luftpumpens undersida)



Gällande för Nordamerikas marknad – klassificerad av Underwriters Laboratories Inc. med hänsyn till elektriska stötar, eld och mekaniska faror endast enligt UL 2601-1 och CAN/CSA C22.2 No. 601.1. (Placerad baktill på pumpen)

**Figur 3 - Allmän översikt över Lympha Press Mini**



### 3.4 Mått

|           | <b>Mini 201</b> |
|-----------|-----------------|
| Höjd      | 145 mm          |
| Längd     | 385 mm          |
| Bredd     | 305 mm          |
| Nettovikt | 5,1 kg          |

### 3.5 Specifikationer

| Pump                 | Modell     | Kat.nr     | Språk | Spänning         |          |                | Tryck-<br>område (1)<br>[mmHg] |
|----------------------|------------|------------|-------|------------------|----------|----------------|--------------------------------|
|                      |            |            |       | Volt/Hz          | W<br>(2) | Säkring<br>[A] |                                |
| Lympha<br>Press Mini | 201A       | L1000021   | Eng.  | 115/50           | 28       | 2,5            | 20-80                          |
|                      | 201AT      | L1000022   |       | 230/50           | 32       | 1,0            |                                |
|                      | 201E       | L1000023   |       |                  |          |                |                                |
|                      | 201ET      | L1000024   |       | 230/50<br>230/60 | 32       | 1,0            |                                |
|                      | 201ET      | L 1000024A |       |                  |          |                |                                |
|                      |            | L 1000024D |       |                  |          |                |                                |
|                      | L1000024S  | 230/50     |       | 32               | 1,0      |                |                                |
|                      | L1000025   |            |       |                  |          |                |                                |
|                      | L100002B   | 230/50     |       | 32               | 1,0      |                |                                |
|                      | L100002BH  | 230/50     |       | 32               | 1,0      |                |                                |
|                      | L 1000029A | 230/50     |       | 32               | 1,0      |                |                                |
|                      | L1000029H  |            |       |                  |          |                |                                |
|                      | L1000024B  |            |       |                  |          |                |                                |
|                      | L1000024B  |            |       |                  |          |                |                                |

(1) Faktiskt tryck är  $\pm 10\%$  på hela skalan.

(2) Energiåtgång är nominell. Faktiskt värde är  $\pm 15\%$ .

## 4 Komponenter

### 4.1 Pump

Pumparna drivs av elektricitet tillgänglig i normala bostadsanslutningar. De genererar komprimerad luft i fasta cykler med reglerat tryck. Tryckenheten kan driva två kompressionsplagg samtidigt och med upp till 12 luftfickor var.

### 4.2 Slangbunt

Slangbunten transfererar den komprimerade luften från pumpen till de olika kompressionsplaggen. Buntan innehåller 12 nummerade slangar, en anslutning som kopplas till motsvarande slanganslutningar och 12 nummerade slutkopplingar som ansluts till manschetten. (Se fig 4)

### 4.3 12-stiftad stickpropp

Plugg som används för att stänga det andra, oanvända uttaget på tryckenheten. (Se fig 4)

### 4.4 Dubbel honplugg

Pluggar som stänger oanvända slangar. Varje plugg kan stänga två slangar. (Se fig 4)

### 4.5 Kompressionsplagg



**OBS: Använd, antingen en lätt, mjuk bomullströja med långa ärmar för behandling av överkroppen, eller mjuka bomullsbyxor för behandling av underkroppen. Klädesplaggen ska vara påsatta innan kompressionsplaggen anpassas.**

#### 4.5.1 Manschett för nedre kroppsdelar (kardborrfästen)

Konstruerat för behandling av ben (från fot till ljumske). Innefattar upp till 12 fickor. Tre justerbara bälten, fastsättningsbara med kardborreband, möjliggör fastsättning på foten. Finns i flera olika storlekar.



**OBS: Kardborremanschett kan endast användas vid tryckbehandlingar på upp till 80 mmHg. Om högre tryckbehandling har beordrats måste man använda manschett som sätts fast med blixtlås och stövel (se nedan).**

#### 4.5.2 Manschett för övre och nedre kroppsdelar (Blixtlåsfastsättning)

Konstruerat för behandling av antingen armar eller ben, baserat på manschettens storlek och kroppsdelens storlek. Tre olika blixtlås/kardborreband möjliggör enkel justering av manschettens omkrets. Finns i flera olika storlekar.

### 4.5.3 Expanders för manschett.

Konstruerat för att öka omfånget på plagget för tillfällig storleksökning. Finns i olika storlekar baserat på de olika manschettstorlekarna.

### 4.5.4 Jackmanschett

Jackan används på personer med ødem i arm og bröstorg. Jackan har 24 luftkammare. Storleken regleras med hjälp av band ock kilar. Slangbunt är integrerad i manschetten.

### 4.5.5 Omlottgående byxor och expanders

Konstruerade för behandling av de nedre kroppsdelarna (från foten och upp till midjan) Inkluderar 12 luftfickor i resp. ben. Expanders finns tillgängliga för att lätt kunna justera storleken på byxans omfång, både i midja och längst ner vid mudden.

Expandern är lätt att använda. Anslut bara blixtlåsen på sidorna av expandern till byxornas blixtlås.



**OBS: Eftersom byxornas celler inte kan bytas ut separat (vilket är möjligt i andra kompressionsplagg), ska kontakt med spetsar, nålar och andra vassa objekt undvikas., Om en av cellerna är skadad måste hela plagget bytas ut.**

### 4.5.6 Luftfickor

Placerade inuti kompressionsplagget. Varje plagg innehåller upp till 12 fickor.

Den cykliska uppblåsningen och uttömningen av luftfickorna masserar/dränerar behandlade kroppsdelar. Blixtlås- och kardborrmanschettens luftfickor kan plockas ur sitt ytterhölje och bytas ut vid behov i arm – och stövelmanschetterna. Fickorna är numrerade för ombeställning av en specifik ficka från tillverkaren.

**Figur 4 - Luftslangbunt, 12-stiftad stickpropp, dubbel honplugg**

**Luftslangbunt**



**12-stiftad hanplugg**



**Dubbel honplugg**



## 5 Förberedelser

### 5.1 Vilket kompressionsplagg ska användas?

Din lokala återförsäljare hjälper dig att välja ut kompressionsplagg i rätt storlek för optimal behandling. Ju trängre det är desto effektivare blir trycket. Kompressionsplaggen finns i många olika storlekar.

Blixtlåsmanschetten innehåller tre blixtlås för justering av omfång. Börja använda det mittre blixtlåset för att uppnå bästa resultat. Under behandlingen ändrar sig kroppsdelens omkrets. Då kan manschetten justeras genom att byta till ett annat blixtlås för att få bättre passform (se fig. 5).

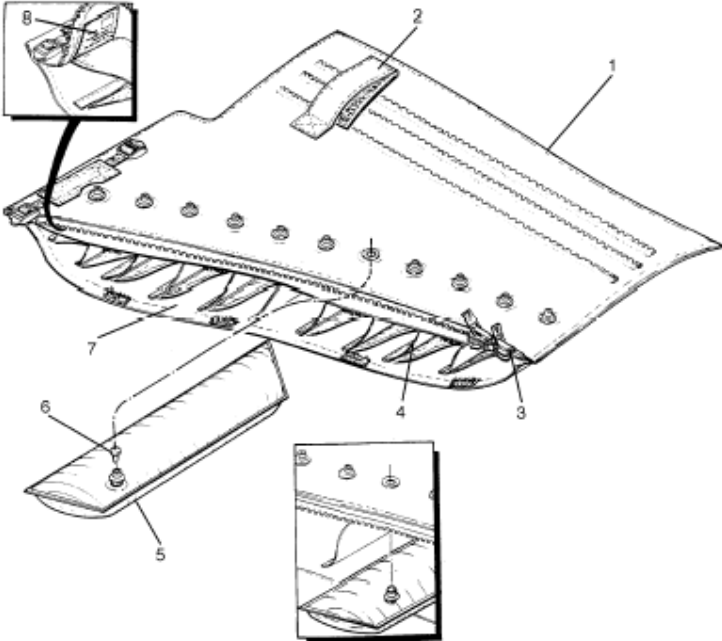
Vid användning av kardborrmanschett ska detta sättas på så trångt som möjligt genom att använda rätt kardborrband. Under behandlingen ändrar sig kroppsdelens omkrets. Här ska manschetten omjusteras (se fig. 6)



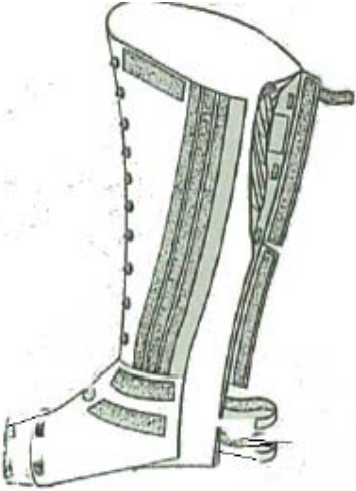
**OBS:**

**Kardborrmanschetten kan endast användas vid tryckbehandling på upp till 80 mmHg.**

**Figur 5 - Översikt över manschett med blixtlås**



**Figur 6 - Översikt över manschett med kardborrband**



## 5.2 Anslutning av luftslangar

Anslut luftslangarna till manschetten genom att sätta i resp. slang i passande ventil. Varje slang matar en tryckficka. Änden på slangarnas anslutningar är numrerade. Börja alltid med att ansluta slang nr 1 i ventilen längst bort från kroppen (för de nedre kroppsdelarna börjar man vid stöveln).

Fortsätt anslutningen av slangarna till ventilerna i stigande nummerordning. Anslut slangbuntens anslutningar (i riktning markerad med röd pil) ordentligt i ett av pumpens motsvarande luftuttag (oviktigt vilken av dem) och fäst säkerhetsskruven.

När man kopplar loss en slang ska man alltid hålla den i anslutningen och koppla ifrån med en samtida skruv/drag-rörelse för att jobba loss slangen. Om manschetten behöver plockas bort från pumpen (för rengöring eller annan orsak) ska säkerhetsskruven lossas och därefter drar man slanganslutningen från pumpen. För att ta bort luftslangbuntens från manschetten, vrid och drag i anslutningen samtidigt.

## 5.3 Lösa slangar

Om antalet slangar är högre än antalet fickor ska de lösa slangarna pluggas. För att förhindra luftutsläpp och därmed tryckförlust ska lösa slangar pluggas med medföljande dubbla honpluggar. (Varje plugg kan plugga två slangar) Se fig. 4.

## 6 Drift



### **WARNING:**

Om pumpen är försedd med en 3-stiftad jordad nätkontakt får anläggningen endast drivas med jordad el och det är förbjudet att använda ojordade strömouttag .



### **OBS:**

Det är möjligt att driva två manschetter samtidigt genom att använda det extra luftuttaget som finns på pumpen. Om endast en manschett används ska det uttag som inte används pluggas med en 12-stiftad stickpropp som medföljer pumpen. (Se fig 4)



### **WARNING:**

Använd inte annat tryck än det som rekommenderats av din läkare/lymfteerapeut. Kontakta din läkare/ lymfteerapeut vid ev. frågor.



### **WARNING:**

Vid ev. strömavbrott ska elkabeln dras ur eluttaget och timern ställas i läge OFF. Om fodralet är uppblåst ska hananslutningen tas ur pumpen för tömning.

## 6.1 Placering

Placera pumpen på slätt, stabilt underlag som är glid- och fallfritt. Pumpen ska vara lättåtkomlig under behandlingen. Eftersom lufttillförseln har sin ingång i botten av pumpen ska denna inte placeras på bordsduk eller annat tygmaterial.

## 6.2 Skötselanvisning för anordning

- a) Säkerställ att timern befinner sig i läge OFF.
- b) Ställ in trycket på lägsta nivå genom att vrida det högra vredet motsols på pumpen till stopp.
- c) Anslut pumpens elkabel till eluttaget.
- d) Plugga i den 12-stiftade slanganslutningen i motsvarande luftuttag framtill på pumpen. Säkerställ att den röda pilen är uppåt. (De tre skårorna på anslutningen ska vara vända nedåt) och fäst säkerhetsskruven.
- e) Placera slangändarna i motsvarande mottagare på kompressionsplagget och i numerisk ordning. Börja från den distala punkten för förflyttning mot den proximala punkten. Plugga de oanvända slangändarna med pluggar som medföljer pumpen. Varje plugg kan användas för två slangändar.
- f) Placera kompressionsplagget med hjälp av anpassat blixtlås eller kardborrband på kroppsdelen som ska behandlas.
- g) Om det är möjligt ska den beklädda kroppsdelen placeras i horisontalläge.
- h) Vid användning av automatisk timer vrider man på pumpens vänstra vred till rekommenderad behandlingstid (max. 120 min). Vid slutet av perioden stänger pumpen av sig själv automatiskt. För att spänna timerns fjäder ska timern alltid vridas upp fullt ut och därefter sätts på önskad behandlingstid. För manuell drift förbigår man timern genom att vrida på pumpens vänstra vred motsols till "Hold"-läge. Vid slutet av behandlingen vrids vredet åter till läge "Off" för att stänga av pumpen.
- i) Vänta en minut för tillvänjning av massagekänslan. Justera tryckreglaget till rekommenderad nivå och påbörja behandlingen enligt läkares instruktioner.
- j) Vid slutet av behandlingsperioden stängs enheten ner (automatiskt eller manuellt). Slanganslutningen kan därefter kopplas ur enheten och plagget kan tas av.
- k) Koppla ur pumpens elkabel ur eluttaget.
- l) Det är inte nödvändigt att koppla loss slangarna ur manschetterna. Om möjligt ska fodralet förvaras ovikt. (Vid resa med pumpen ska slangarna kopplas ur från fodralet).

## 7 Underhåll

### 7.1 Rengöring av tryckenheten

Tryckenheten får endast rengöras externt med fuktig trasa. Säkerställ att elkabeln är urdragen.



**WARNING:**

**Endast auktoriserad tekniker får öppna pumpen.**

### 7.2 Rengöring av manschett

- Torka försiktigt av kompressionsplagget med en mjuk trasa och mild tvållösning som ej överstiger 40°C (100°F).
- Torka endast torrt med en mjuk handduk. När plagget är torrt kan det torkas av med antiseptisk lotion eller crème.

#### 7.2.1 Sterilisering

Använd gassterilisering som ej överstiger 40°C (100°F).



**WARNING:**

**ANVÄND INTE – autoklav – kemtvätt – hand- eller maskinvridning (centrifugering) – strykjärn – torktumlare eller forcerad värme. Använd inte blekmedel!**



**OBS:**

**Om manschettens ytterhölje behöver tvättas: vänligen kontakta din lokala återförsäljare för instruktioner.**

### 7.3 Förvaring

- a) Förvara i torrt, skuggigt utrymme.
- b) Förvara slangarna ovikta, ej sammanvirade i skuggigt, torrt utrymme.
- c) Förvara elkabeln enligt fig. 2 och fig. 3.



**OBS:**

**Eftersom plagget blåses upp med hjälp av komprimerad luft måste det förbli lufttätt. Undvik därför kontakt med spetsar, nålar och andra vassa objekt.**

### 7.4 Garanti

- a) Mego Afek AC Ltd. garanterar att samtlig kompressionspump och plagg är felfria beträffande material och tillverkning.
- b) Denna garanti är giltig i 24 månader för pumpen och 12 månader för plaggen från inköpsdatum. Under denna period kommer pump och plagg, korrekt behandlade, att bytas ut eller repareras utan kostnad.
- c) Garantin täcker inte felaktigheter förorsakade av felaktig användning, vid användning som inte föreskrivits i instruktionerna eller vid skada förorsakad av reparation företagen av lekman.

## **8 Tillverkad av:**

Mego Afek AC Ltd. • Kibbutz Afek • 30042 • Israel

### **8.1 MDD-auktoriserad representant i Europa**

Rolf Davidsen Helseagenturer A/s

Postbox 238,

Vestiieimvegen 35, Bygnes, 4250 Kopervik Norge

Tel: +47-52-844509 Fax: +47-52-844509

### **8.2 Auktoriserad importör i Kanada**

Paradigm Medical Inc.

100 Broadview Avenue, Suite 302,

Toronto, Ontario

M4M 3H3

Tel.: 416-362-0844

Fax: 416-362-0729

Tullfri: 800-931-2739

### **8.3 Representant i USA**

LYMPHA PRESS USA, Ltd.

232 Park Avenue

Manalapan NJ 07726

Tel.: 1-888-596-7421

Fax: 1-732-792-9745

### **8.4 Representant I Danmark och Sverige**

ApodanNordic HealthCare A/S

Lergravsvej 63

DK 2300 København S

Denmark

Tlf.: +45 32971555

Fax: +45 32972101

[www.apodan.dk](http://www.apodan.dk)